



ООО «Технологии Радиосвязи»
+7 (495) 516-92-44
www.rc-tech.ru
e-mail: rc-tech@mail.ru

Утвержден
ТИШЖ.468516.004-01 ПС-ЛУ

**НАПРАВЛЕННЫЙ ОТВЕТВИТЕЛЬ 30 ДБ
412-427 МГц**

Паспорт

ТИШЖ.468516.004-01 ПС

1 ОСНОВНЫЕ СВЕДЕНИЯ ОБ ИЗДЕЛИИ

1.1 Направленный ответвитель 30 дБ 412-427 МГц ТИШЖ.468516.004-01
зав.№ _____

1.2 Дата выпуска: ____ . ____ . 20__ г.

1.3 Изготовитель: ООО «Технологии Радиосвязи»

Почтовый адрес: Россия, 141074, Московская область, город Королев,
ул. Ломоносова, 7А.

2 ОСНОВНЫЕ ТЕХНИЧЕСКИЕ ДАННЫЕ

Наименование параметра, размерность	Номинальное значение, допуск
Полоса пропускания, МГц	412 - 427
Коэффициент ответвления, дБ	30±0,5
Допустимая входная мощность, Вт, не более	100
Вносимые потери, дБ, не более	0,2
Неравномерность АЧХ, дБ, не более	0,5
КСВН входа/выхода, не более	1,2/1,2
Габаритные размеры блока (без учета соединителей), Д x Ш x В, мм	(104x52x22) ±1
Масса, кг, не более	0,35

Тип соединителей «Вход», «Выход» – N(f)

Тип соединителей «Rh», «-30dB» - SMA(f)

Волновое сопротивление -50 Ом.

Представитель

ОТК

личная подпись

год, месяц, число

расшифровка подписи

М.П.

3 КОМПЛЕКТНОСТЬ

№	Наименование	Обозначение	Кол
1	Направленный ответвитель 30 дБ 412-427 МГц	ТИШЖ.468516.004-01	1
2	Паспорт	ТИШЖ.468516.004-01 ПС	1

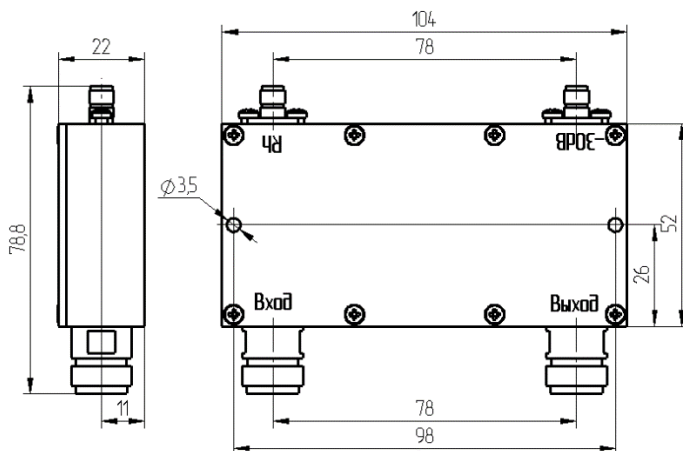


Рисунок 1 – Общий вид изделия.

4 УСЛОВИЯ ЭКСПЛУАТАЦИИ И ХРАНЕНИЯ

Изделие обеспечивает работоспособность в следующих условиях:

- рабочие значения окружающей среды от минус 40 до плюс 50°C;
- температура хранения от минус 50 до плюс 60°C;
- относительная влажность – не более 85 % при температуре +25°C;
- атмосферное давление – от 630 до 800 мм рт.ст.

5 РЕСУРСЫ, СРОКИ СЛУЖБЫ И ХРАНЕНИЯ И ГАРАНТИИ ИЗГОТОВИТЕЛЯ

5.1 Ресурс изделия до первого капитального ремонта 10000 часов в течение срока службы - ___ лет, в том числе срок хранения ___ лет (года) в упаковке изготовителя в складских помещениях (при хранении в картонной упаковке)/на открытых площадках под навесом (в ящике и кейсе).

Указанные сроки службы и хранения действительны при соблюдении потребителем требований действующей эксплуатационной документации.

5.2 ООО «Технологии Радиосвязи» гарантирует нормальную работу изделия ТИШЖ.468516.004-01 заводской № _____ и соответствия технических характеристик в течение ___ месяцев с момента ввода в эксплуатацию, но не более ___ месяцев со дня изготовления при соблюдении правил эксплуатации.

6 КОНСЕРВАЦИЯ

Консервация изделия производится в закрытом вентилируемом помещении при температуре окружающего воздуха от минус 15°C до +40°C и относительной влажности воздуха не более 80% при 25°C, в соответствии с требованиями ГОСТ 9.014-78.

Дата	Наименование работы	Срок действия, годы	Должность, фамилия и подпись



7 СВИДЕТЕЛЬСТВО ОБ УПАКОВЫВАНИИ

Изделие

ТИШЖ.468516.004-01

заводской номер

упаковано ООО «Технологии Радиосвязи» согласно требованиям, предусмотренным в действующей технической документации.

должность

личная подпись

год, месяц, число

расшифровка подписи

8 СВИДЕТЕЛЬСТВО ОПРИЕМКЕ

Изделие

ТИШЖ.468516.004-01

заводской номер

изготовлено и принято в соответствии с обязательными требованиями государственных стандартов, действующей технической документации и признано годным для эксплуатации.

Начальник ОТК

личная подпись

год, месяц, число

расшифровка подписи

М.П.

Руководитель
предприятия

личная подпись

год, месяц, число

расшифровка подписи

Бобков В.Ю.

М.П.

9 СВЕДЕНИЯ О ТРАНСПОРТИРОВАНИИ И УТИЛИЗАЦИИ

Изделие допускается транспортировать в упакованном виде всеми видами крытого транспорта. При транспортировании изделия должна быть обеспечена защита от ударов и механических повреждений.

Утилизация изделия осуществляется по отдельному договору.

10 ОСОБЫЕ ОТМЕТКИ